

**TEU**

*Efficient Forklift*  
**EFFFO 17**

*Efficient Forklift*  
**EFFFO 17**



**Вилочные погрузчики с двигателем  
внутреннего сгорания**

**1.5 – 4.0 тон**  
(Противовесного типа)

- TEU retains the right to change these products and specifications without incurring any obligation relating to such changes.
- These products and specifications are subject to change without notice.
- Photos and illustrations may or may not include optional equipment and accessories.
- Features and specifications may vary depending on markets.
- Performance data and dimensions are nominal and subject to tolerances.



Manufactured by

**TEU**


Anhui TEU Forklift Truck Co.,Ltd.


656, Fangxing road, ETDZ,  
Hefei, Anhui, China.  
TEL: +86-551-65717981  
FAX: +86-551-65711998  
<http://www.teuforklift.com>


Distributed by


ООО «БТ МАШИНЕРИ»


г. Хабаровск, ул. Тихоокеанская, 204, т. +7 4212 466-777  
г. Иркутск, ул. Дорожная, 1, т. +7 3952 272-130  
г. Красноярск, ул. Полигонная, 11Д, т. +7 391 226-66-11  
г. Новосибирск, ул. Оловозаводская, 25, к20, т. +7 383 230-33-55  
<http://btmcn.ru>

 **2.0 ton**  
FG20T  
FD20T

 **2.5 ton**  
FG25T  
FD25T

 **3.0 ton**  
FG30T  
FD30T

 **3.5 ton**  
FG35T  
FD35T

 **4.0 ton**  
FG40T  
FD40T

**Efficient Forklift**

**EFFO17**

### Непревзойденные, революционные вилочные погрузчики, дебютировали недавно

Следуя за традиционными концепциями продуктов TEU о превосходной производительности и качестве, мы объявляем о выпуске нового типа вилочных погрузчиков, предлагающих несравненную надежность и удобство в эксплуатации. Недавно дебютировавшую – 17 серия.

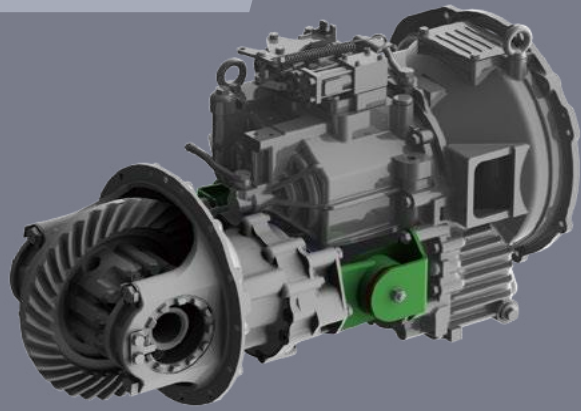
TEU полностью модернизировал и перепроектировал 17 серию обеспечив: легкий доступ для обслуживания, большего комфорта, улучшенную маневренность.

TEU гарантирует безопасность, длительный срок службы благодаря накопленному технологическому опыту и сильным сторонам TEU.

Вилочный погрузчик 17 - оптимальная производительность для своего класса, исключительный комфорт и безопасность.



# УЛУЧШЕННЫЙ КОМФОРТ ОПЕРАТОРА



За счет применения двойных плавающих опор двигателя и капота значительно снижена вибрация. Четырехточечные резиновые амортизаторы сводит к минимуму передачу вибрации к сиденью оператора от двигателем и трансмиссии.



## Надежный парковочный рычаг

Улучшенный рычаг стояночного тормоза с выключателем блокировки повысил надежность стояночного тормоза.



## Большая площадь пола для удобства ног оператора

Благодаря размещению цилиндров наклона под полом удалось добиться невероятного увеличения площади пола на 45%. Это обеспечивает ровную поверхность для ног и обеспечивает легкую посадку и высадку.



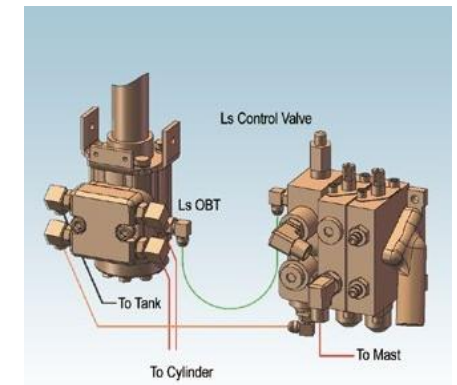
## Легкий вход и выход с погрузчика благодаря широкой ступеньке - на 55% шире.

Надежная ступенька с увеличенным пространством для ног обеспечивает больший комфорт и меньшую усталость при посадке и высадке с погрузчика..



## Сиденье с подвеской

Включают в себя: усиленную боковую поддержку водителя, снижение вибрации, регулировку от веса оператора, наклон вперед и назад, задний универсальный карман и ремень безопасности. (Опция)

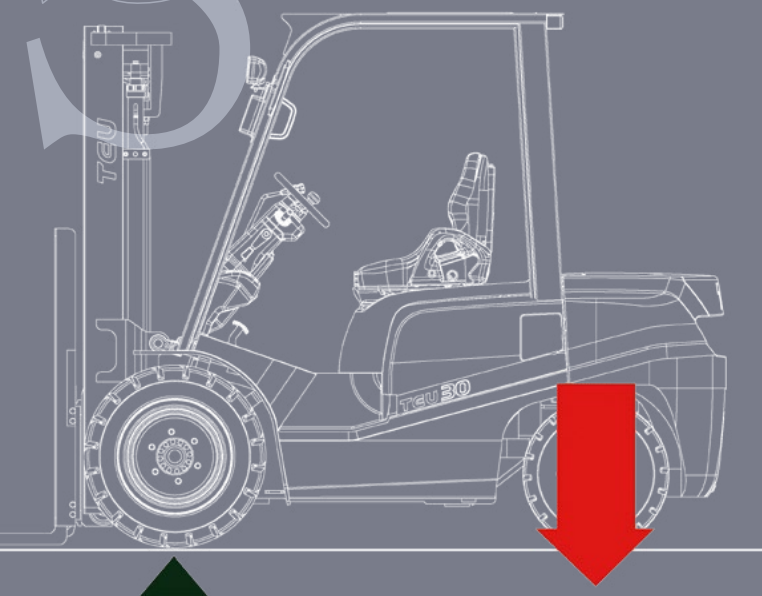


## Эффективная гидравлическая система

С датчиком нагрузки OBT и мультиклапанами поток гидравлической системы контролируется более точно, а эффективность работы значительно повышается. (Опция)



# ПРЕВОСХОДНАЯ МАНЕВРЕННОСТЬ И ГАРАНТИРОВАННАЯ БЕЗОПАСНОСТЬ



**Коэффициент устойчивости улучшен на 5%.**

Стабильная и более последовательная обработка груза, а также перемещение благодаря улучшенному коэффициенту устойчивости.



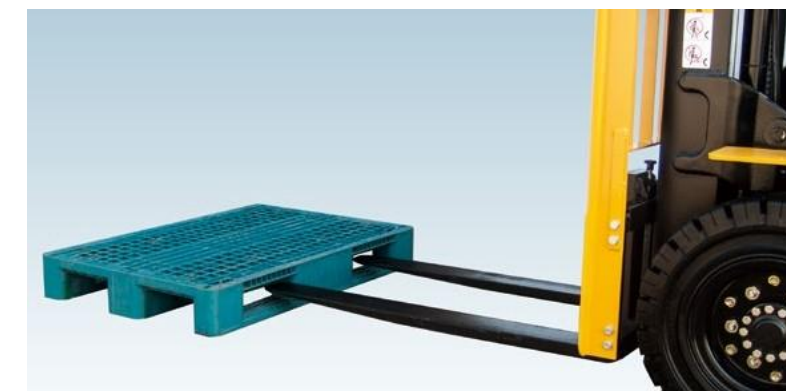
**Снижение утомляемости благодаря полукруглому рулевому колесу.**

Рулевое колесо меньшего диаметра (внешний диаметр 300 мм) повышает маневренность погрузчика, значительно облегчает посадку на погрузчик и высадку.



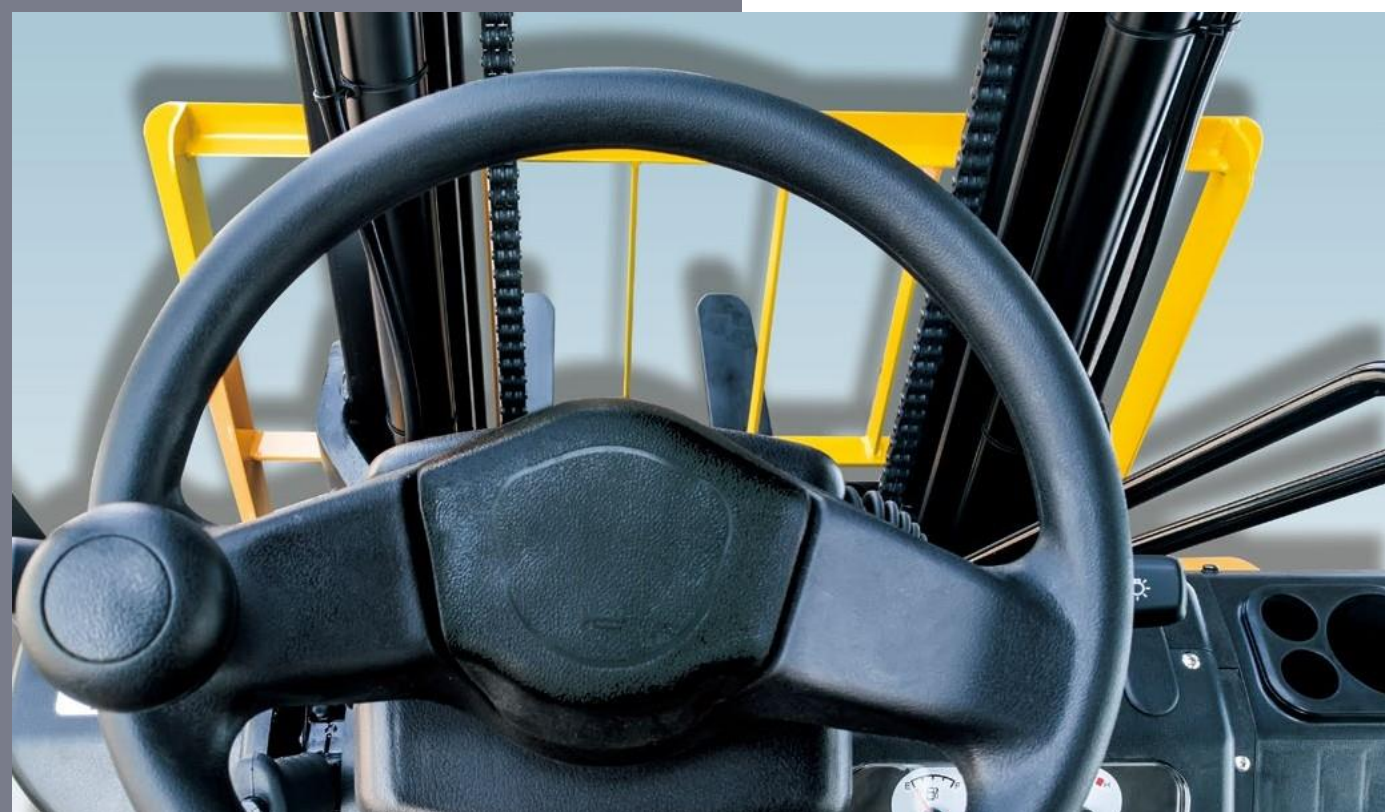
**Панель приборов оптимально расположена справа от места водителя.**

Измерительная панель расположена в верхней правой части приборной панели для облегчения чтения оператором.



**Обзор спереди стал шире**

Низкая приборная панель вместе с широко обзорной мачтой тип (VM) обеспечивают отличный обзор спереди и повышают безопасность.



**Цельная защитная крыша**

Передние и задние стойки, а также крыша сварены в единую конструкцию, что придает дополнительную прочность конструкции.



**Обновление безопасности — система освещения**

Синий свет, проецирующий синюю точку на землю предупреждает человека о погрузчике, что повышает безопасность работы, особенно на узком закрытом пространстве. (Опция)



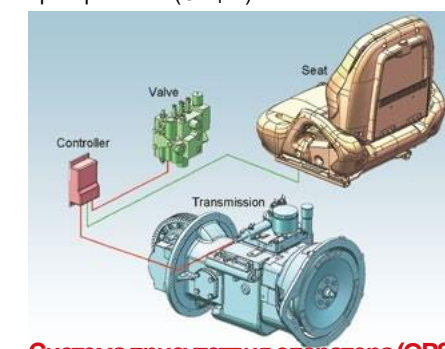
**Предохранительный механизм нейтрали**

Эта функция повышает безопасность работы. Двигатель нельзя запустить, если уровень переключения не находится в нейтральном положении.



**Высоко расположенные задние комбинированные фонари**

Стоп-сигналы хорошо видны в верхней части защитного ограждения.



**Система присутствия оператора (OPS)**

Система присутствия оператора использует датчик в сиденье оператора, чтобы отслеживать его присутствие. Как только оператор покидает сиденье на несколько секунд, вилочный погрузчик не может двигаться, системы подъема и опускания отключаются, что предотвращает несчастные случаи. (Опция)



**Панель приборов со светодиодными индикаторами**

Светодиодные индикаторы имеют более длительный срок службы и легко читаются даже на ярком солнце.



Efficient Forklift  
EFFO17

Efficient Forklift  
EFFO17



Engine-Powered Forklift Trucks  
20–40 ton  
(Counter-Balanced Type)

• TEU retains the right to change these products and specifications without incurring any obligation relating to such changes.  
• These products and specifications are subject to change without notice.  
• Photos and illustrations may or may not include optional equipment and accessories.  
• Features and specifications may vary depending on markets.  
• Performance data and dimensions are nominal and subject to tolerances.



Manufactured by  
**TEU**  
Anhui TEU Forklift Truck Co., Ltd.

656, Fangqing road, ETDZ,  
Hefei, Anhui, China.  
TEL: +86-551-65717981  
FAX: +86-551-65711998  
http://www.teuforklift.com

Distributed by  
ООО «БТ МАШИНЕРИ»  
г. Хабаровск, ул. Тихоокеанская, 204, т. +7 4212 466-777  
г. Иркутск, ул. Дорожная, 1, т. +7 3952 272-130  
г. Красноярск, ул. Полигонная, 11Д, т. +7 391 226-66-11  
г. Новосибирск, ул. Оловозаводская, 25, к20, т. +7 383 230-33-55  
http://btmcn.ru

Version 1.0/2017



Съемные боковые крышки для удобного осмотра и простое обслуживание. Осмотр и техническое обслуживание могут быть выполнены более легко одним касанием благодаря съемным боковым крышкам и широко открывающемуся капоту.

Такие детали, как блок предохранителей, реле и аккумулятор, аккуратно интегрированы в удобное пространство.



**Пол сделан из цельного куска металла**

Обеспечивает удобный осмотр и легкое обслуживание, так как цельная половица легко снимается без использования каких-либо инструментов.



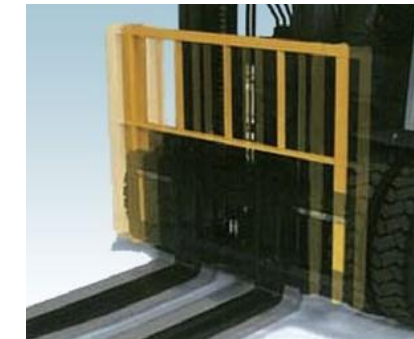
**Выключатель дополнительного освещения / Практичный держатель для стакана и ручек**

Удобный выключатель дополнительного освещения, комфортный пенал для хранения ручек и прочих мелочей, держатель для стаканов.

**ДОПОЛНИТЕЛЬНОЕ ОБОРУДОВАНИЕ (ОПЦИИ)**



**3-ступенчатая мачта с 4-х цилиндровым механизмом**  
Доступна для моделей от 2 до 4 тонн  
Цилиндры расположены симметрично слева и справа для улучшения обзора спереди.



**Каретка бокового смещения**  
Каретка бокового смещения была улучшена, чтобы обеспечить максимальную грузоподъемность, максимальную видимость вил и плавную и надежную работу.



**Система присутствия оператора OPS**  
Система OPS может установить время блокировки, выключение / включение двигателя в зависимости от требований клиентов.



**Эксклюзивная система LPG/Двойное топливо**  
( Газ / бензин)



**Воздушный фильтр предварительной очистки**



**Система верхнего выхлопа**



**Передние сдвоенные шины**



**Проблесковый маячок**



**Задние рабочие фары**



**Светодиодные фары**



**Защищенные головные фары**



**Камера заднего хода**



**Сферическое зеркало заднего вида**



**Задний поручень с выключателем звукового сигнала**

# РАЗМЕРЫ

МОДЕЛЬ	FD/FG20	FD/FG25	FD/FG30	FD/FG35	FD/FG40	
	mm	mm	mm	mm	mm	
1	Общая высота подъёма вил (с кареткой)	4030	4030	4250	4250	4250
2	Максим. Высота подъёма	3000	3000	3000	3000	3000
3	Высота подъёма мачты (вилы опущены)	1995	1995	2075	2075	2150
4	Высота каретки	1010	1010	1220	1220	1220
5	Свободный ход каретки	160	160	150	150	150
6	Толщина вил	40	40	45	50	50
7	Дорожный просвет в самой нижней точке (мачты)	110	110	120	120	120
8	Общая длина погрузчика (с вилами)	3530	3600	3775	3830	3940
9	Общая длина погрузчика (без вил)	2460	2530	2705	2760	2870
10	Длина вил	1070	1070	1070	1070	1070
11	Расстояние от передней части вил до передней оси	450	450	480	485	485
12	Колёсная база	1600	1600	1700	1700	1800
13	Задний свес	410	480	525	575	585
14	Высота центра тяжести	560	560	580	580	585
15	Высота кабины от сиденья до защитной крыши	1040	1040	040	1040	1040
16	Высота погрузчика по защитную крышу	2120	2120	2140	2140	2140
17	Общая ширина погрузчика	1150	1150	1225	1285	1365
18	Ширина раскрытия вил (по внешней стороне)	245 - 1020	245 - 1020	250 - 1090	250 - 1190	250 - 1190
19	Ширина передней колеи	970	970	1000	1060	1120
20	Ширина задней колеи	970	970	970	970	970
21	Ширина вил	122	122	125	125	150
22	Радиус поворот (внутренний)	160	160	200	200	200
23	Радиус поворота (внешний)	2170	2240	2445	2495	2530
24	Расстояние прохода при повороте под прямым углом	1920	2010	2155	2205	2450
25	Угол наклона мачты (при отклонении вперёд/ назад)	6° - 12°	6° - 12°	6° - 12°	6° - 12°	6° - 12°

